

Manual de Instruções

Parafusadeira/Furadeira a Bateria

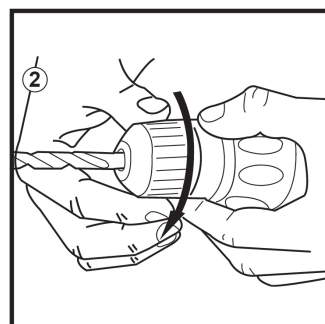
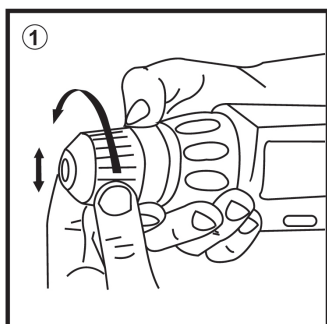
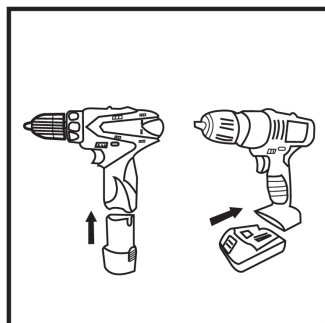
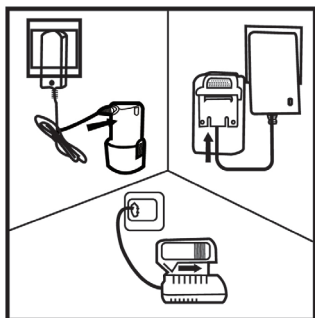
12V BIVOLT - KPF-2812

Artigo: KPF2812000AB

Kanit

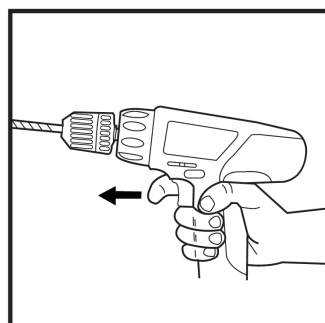
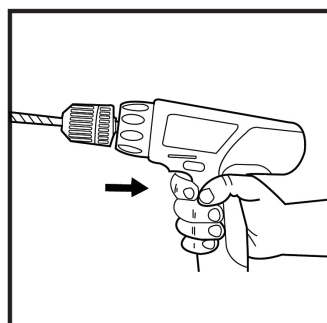


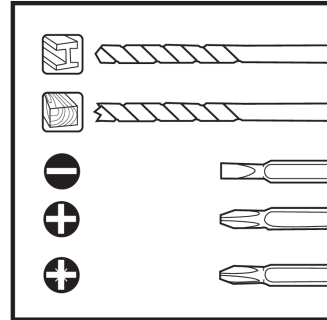
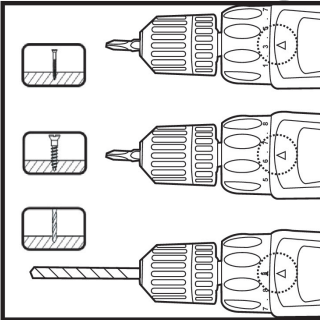
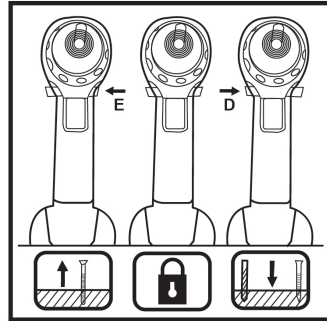
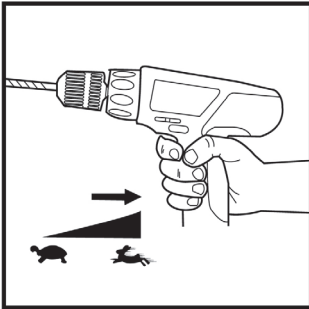
ESQUEMA DE FUNCIONAMENTO:



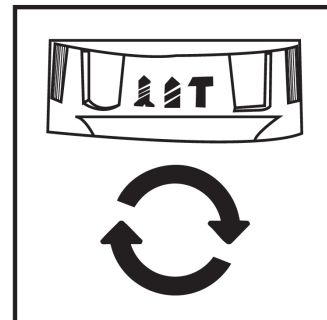
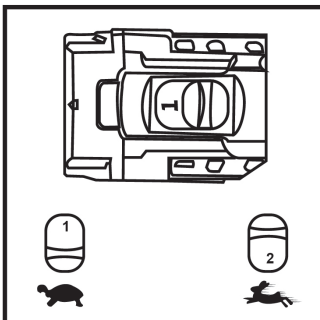
ON

OFF





AS POSIÇÕES DE VELOCIDADE A SEGUIR PODEM VARIAR DE ACORDO COM O MODELO.



Parafusadeira/Furadeira a Bateria KPF-2812

UTILIZAÇÃO ADEQUADA

Este equipamento é indicado para apertar e soltar parafusos, além de perfurar madeira, metal e plástico

Material fornecido:

- 1 Parafusadeira/Furadeira a Bateria
- 1 ou 2 Bateria (as)
(dependendo da versão adquirida)
- 1 Carregador de Bateria
- 1 Manual de Instruções
- Acessórios e Maleta (conforme modelo)

SEGURANÇA

ATENÇÃO!

Leia atentamente todas as instruções antes de utilizar o equipamento.

O descumprimento das orientações abaixo pode causar choque elétrico, incêndio e/ou ferimentos graves.

- Certifique-se de que a ferramenta esteja desligada antes de manuseá-la. Verifique se o interruptor está na posição “desligado” ao transportar o equipamento ou ao conectá-lo à fonte de energia e/ou bateria. O acionamento acidental pode causar acidentes.
- Utilize apenas o carregador especificado pelo fabricante. Carregadores incompatíveis podem gerar riscos de incêndio ou explosão.
- Use somente baterias recomendadas para esta ferramenta. O uso de baterias inadequadas pode causar riscos à segurança do usuário.
- Evite danos causados por pregos, parafusos ou detritos no local de trabalho. Remova qualquer objeto antes de iniciar a perfuração.
- Verifique se a tensão da rede elétrica corresponde à indicada na placa do carregador.
- Em caso de funcionamento anormal (ruídos, cheiros, superaquecimento), desligue a ferramenta imediatamente e desconecte o carregador da tomada.

- Utilize apenas acessórios originais ou compatíveis recomendados pelo fabricante.
- Utilize acessórios dentro da faixa de velocidade indicada. O uso inadequado pode sobrecarregar o equipamento.
- Não permita o uso da ferramenta por pessoas não treinadas ou que não tenham lido estas instruções.
- Ferramentas elétricas devem ser mantidas fora do alcance de crianças.
- Evite perfurar áreas onde possam existir fios elétricos ocultos.
- Certifique-se de que a chave seletora (2) esteja na posição “trava” antes de realizar ajustes ou trocar acessórios.
- Não toque nos terminais de contato enquanto a ferramenta estiver conectada à bateria.
- Não exponha o equipamento à água ou chuva.
- Nunca carregue a bateria por longos períodos em ambientes expostos à luz solar direta, pois isso pode causar aquecimento excessivo, aumentando o risco de acidentes.
- Armazene a ferramenta, a bateria e o carregador em locais secos, com temperatura entre 0°C e 40°C.

SEGURANÇA E CUIDADOS COM A BATERIA

- Não exponha as baterias ao fogo, pois há risco de explosão.
- Quando danificadas ou submetidas a condições extremas de uso e temperatura, as baterias podem vaziar líquido corrosivo:
 - > Se o líquido entrar em contato com a pele, lave imediatamente com água e sabão.

> Se o líquido entrar em contato com os olhos, enxágue-os com água limpa por pelo menos 10 minutos e procure atendimento médico imediatamente.

- Quando a bateria não estiver na ferramenta ou no carregador, para evitar curto-circuito, mantenha-a longe de objetos metálicos, como pregos, parafusos, chaves, entre outros.
- Não utilize o carregador se estiver danificado; leve-o a uma assistência técnica autorizada para verificação.
- Não use baterias danificadas; substitua-as imediatamente.
- Não desmonte o carregador ou a bateria.
- Não tente carregar baterias não recarregáveis com este carregador.

PROCEDIMENTO PARA USO INICIAL DA BATERIA

Para garantir vida útil prolongada e desempenho ideal:

- 1º** Use a bateria nova até sua descarga completa, sem recarregá-la.
- 2º** Em seguida, carregue a bateria por 3 a 5 horas.
- 3º** Repita os passos 1 e 2 por 3 a 5 ciclos para atingir a capacidade nominal da bateria.

MANUTENÇÃO

- Certifique-se de que a máquina esteja desligada durante qualquer manutenção no motor.
- Limpe regularmente a máquina com pano úmido e sabão líquido, preferencialmente após cada uso.
- Não utilize solventes como gasolina, álcool, água de amônia ou detergentes agressivos, pois podem danificar as partes plásticas.
- A máquina não necessita de lubrificação adicional.
- Em caso de falhas, especialmente após o uso de peças, procure uma assistência técnica autorizada.

MEIO AMBIENTE

- A máquina é acondicionada em embalagem protetora para evitar danos durante o transporte.
- A maioria dos materiais da embalagem é reciclável.
- Descarte os materiais de embalagem em locais apropriados para reciclagem.

Modelo	KPF-2812
Tensão Nominal	12 V
Velocidade (Rotação)	0-350 / 0-1350 rpm
Torque Máximo	28 N.m
Mandril	10 mm
Ajuste de Torque	Sim (multinível)
Capacidade da Bateria	1,5 Ah
Função Impacto	Não

ESPECIFICAÇÕES DO CARREGAMENTO DA BATERIA

- A fonte bivolt possui seleção automática de voltagem para redes elétricas de 100 V a 240 V, 50 ou 60 Hz.
- Conecte o cabo de alimentação à tomada da rede elétrica e a outra extremidade à entrada DC localizada na bateria.

NOTA

As especificações deste manual podem ser alteradas sem aviso prévio.

Importado por: 67.647.412/0003-50
Distribuído por: 32.742.026/0001-00

ENCOMENDA DE PEÇAS PARA REPOSIÇÃO

Para solicitar peças de reposição, informe os seguintes dados:

- Modelo do Equipamento
- Código do Equipamento
- Número de Identificação do Equipamento (Versão)
- Código da Peça de Reposição

Para mais informações, reporte de falhas ou dificuldades no uso do produto, entre em contato conosco pelo site: **www.kanit.com.br**

Certificado de Garantia

Prezado (a) Cliente,

(I). Exclusivamente no território brasileiro, este produto conta com garantia contratual complementar à garantia legal, conforme previsto no artigo 50 do Código de Defesa do Consumidor (Lei nº 8.078/90). O período da garantia contratual é de 90 (noventa) dias, contados exclusivamente a partir do término da garantia legal, que tem duração de 90 (noventa) dias conforme artigo 26, inciso II, do mesmo Código. A garantia legal é contabilizada a partir da data da compra (data de emissão da Nota Fiscal ou do Cupom Fiscal), sendo válida somente se o produto for montado e utilizado conforme as orientações do Manual de Instruções que acompanha o equipamento.

(II). A assistência técnica inclui mão de obra e substituição de peças sem custo, para reparo de defeitos comprovadamente de fabricação, exclusivamente dentro do prazo de garantia acima e somente no território brasileiro.

Para acionamento da garantia, é indispensável apresentar:

- Nota Fiscal ou Cupom Fiscal original, sem emendas, adulterações ou rasuras.
- Este Certificado de Garantia.

Informações sobre Assistência Técnica Credenciada Kanit:
Acesse o site: **www.kanit.com.br**

Horário de atendimento:

- Segunda a quinta-feira: 8h às 18h30
- Sexta-feira: 8h às 18h

A GARANTIA NÃO COBRE:

- Remoção e transporte do produto para análise ou conserto.
- Despesas de deslocamento do técnico até o local do equipamento.

- Desempenho insatisfatório decorrente de instalação em rede elétrica inadequada ou falhas na montagem/instalação.
- Defeitos ou danos causados por queda, agentes químicos, água, mau uso, adulteração, ou eventos fortuitos (raios, excesso de umidade, calor, etc.).
- Alterações ou adaptações que modifiquem a configuração original do produto.
- Instalação de itens não oficiais ou incompatíveis que prejudiquem o funcionamento.
- Danos por uso inadequado em desacordo com o manual de instruções.
- Reparos realizados por mão de obra não autorizada pelo fabricante.
- Defeitos ou danos causados por oxidação devido ao desgaste natural em regiões litorâneas ou por derramamento de líquidos.

CONDIÇÕES QUE ANULAM A GARANTIA:

- Mau uso, instalação ou utilização fora das recomendações do manual.
- Violação dos lacres do produto; sinais de abertura, ajuste, conserto, destravamento; quedas, batidas ou pancadas; modificações no circuito por pessoa não autorizada; adulteração da identificação do produto ou da nota fiscal.

www.kanit.com.br

Kanit