

Manual de Instruções

***Parafusadeira/Furadeira  
de Impacto a Bateria***

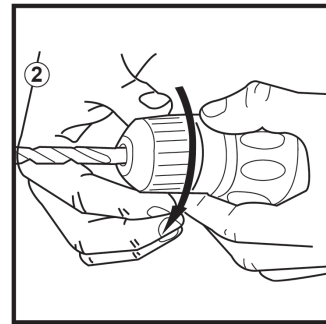
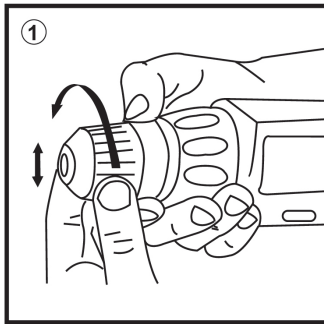
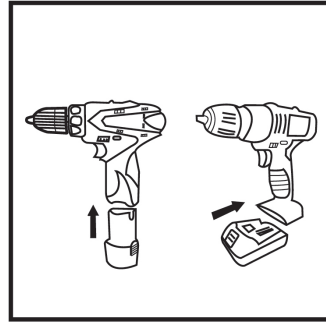
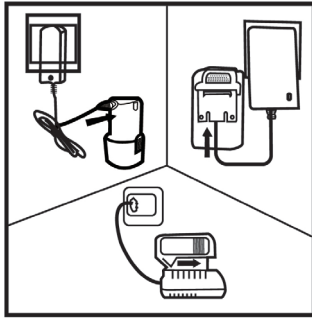
**21V BIVOLT - KPF-3521-I**

Artigo: KPF3521I00AB

**Kanit**

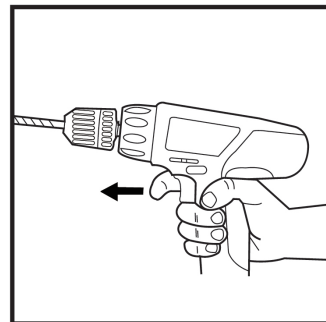
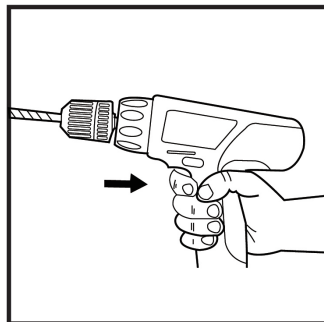


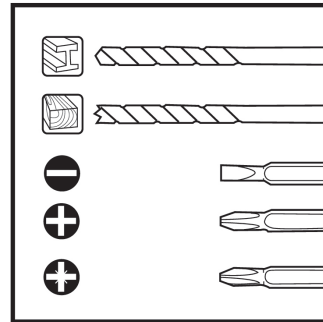
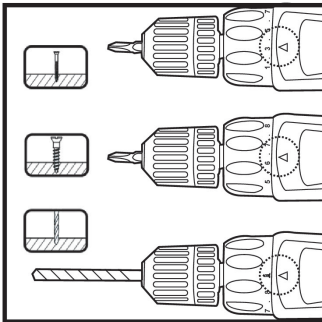
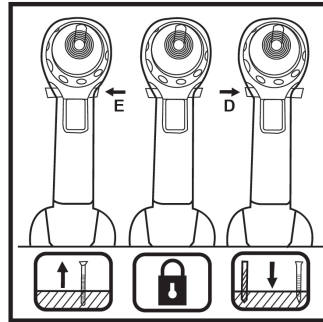
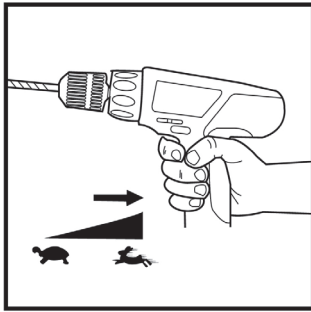
### ESQUEMA DE FUNCIONAMENTO:



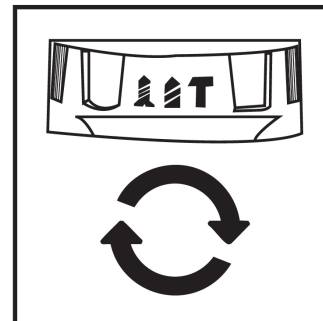
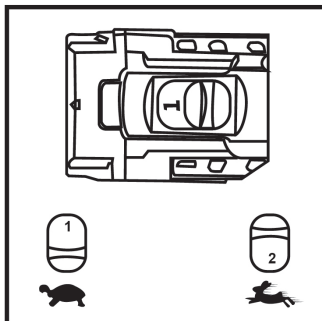
**ON**

**OFF**





**AS POSIÇÕES DE VELOCIDADE A SEGUIR PODEM VARIAR DE ACORDO COM O MODELO.**



## Parafusadeira/Furadeira a Bateria KPF-3521-I

### UTILIZAÇÃO ADEQUADA

A Parafusadeira/Furadeira de Impacto a Bateria foi projetada para operações de aperto e desaperto de parafusos, perfuração em materiais como madeira, metal e plástico, bem como perfuração com impacto em superfícies de alvenaria e pedra, desde que equipada com o acessório apropriado. A utilização correta dos acessórios recomendados é essencial para o desempenho seguro e eficiente do equipamento, conforme especificado neste manual.

### Material fornecido:

- 1 Parafusadeira/Furadeira a Bateria
- 1 ou 2 Bateria (as)  
(dependendo da versão adquirida)
- 1 Carregador de Bateria
- 1 Manual de Instruções
- Acessórios e Maleta (conforme modelo)

## SEGURANÇA

### ATENÇÃO!

Leia atentamente todas as instruções antes de utilizar o equipamento. O descumprimento das orientações abaixo pode causar choque elétrico, incêndio e/ou ferimentos graves.

- Certifique-se de que a ferramenta esteja desligada antes de manuseá-la. Verifique se o interruptor está na posição “desligado” ao transportar o equipamento ou ao conectá-lo à fonte de energia e/ou bateria. O acionamento acidental pode causar acidentes.
- Utilize apenas o carregador especificado pelo fabricante. Carregadores incompatíveis podem gerar riscos de incêndio ou explosão.
- Use somente baterias recomendadas para esta ferramenta. O uso de baterias inadequadas pode causar riscos à segurança do usuário.
- Evite danos causados por pregos, parafusos ou detritos no local de trabalho. Remova qualquer objeto antes de iniciar a perfuração.
- Verifique se a tensão da rede elétrica corresponde à indicada na placa do carregador.

- Em caso de funcionamento anormal (ruídos, cheiros, superaquecimento), desligue a ferramenta imediatamente e desconecte o carregador da tomada.
- Utilize apenas acessórios originais ou compatíveis recomendados pelo fabricante.
- Utilize acessórios dentro da faixa de velocidade indicada. O uso inadequado pode sobrecarregar o equipamento.
- Não permita o uso da ferramenta por pessoas não treinadas ou que não tenham lido estas instruções.
- Ferramentas elétricas devem ser mantidas fora do alcance de crianças.
- Evite perfurar áreas onde possam existir fios elétricos ocultos.
- Certifique-se de que a chave seletora (2) esteja na posição “trava” antes de realizar ajustes ou trocar acessórios.
- Não toque nos terminais de contato enquanto a ferramenta estiver conectada à bateria.
- Não exponha o equipamento à água ou chuva.
- Nunca carregue a bateria por longos períodos em ambientes expostos à luz solar direta, pois isso pode causar aquecimento excessivo, aumentando o risco de acidentes.
- Armazene a ferramenta, a bateria e o carregador em locais secos, com temperatura entre 0°C e 40°C.

### SEGURANÇA E CUIDADOS COM A BATERIA

- Não exponha as baterias ao fogo, pois há risco de explosão.

• Quando danificadas ou submetidas a condições extremas de uso e temperatura, as baterias podem vaziar líquido corrosivo:

> Se o líquido entrar em contato com a pele, lave imediatamente com água e sabão.

> Se o líquido entrar em contato com os olhos, enxágue-os com água limpa por pelo menos 10 minutos e procure atendimento médico imediatamente.

• Quando a bateria não estiver na ferramenta ou no carregador, para evitar curto-circuito, mantenha-a longe de objetos metálicos, como pregos, parafusos, chaves, entre outros.

• Não utilize o carregador se estiver danificado; leve-o a uma assistência técnica autorizada para verificação.

• Não use baterias danificadas; substitua-as imediatamente.

• Não desmonte o carregador ou a bateria.

• Não tente carregar baterias não recarregáveis com este carregador.

## PROCEDIMENTO PARA USO INICIAL DA BATERIA

Para garantir vida útil prolongada e desempenho ideal:

**1º** Use a bateria nova até sua descarga completa, sem recarregá-la.

**2º** Em seguida, carregue a bateria por 3 a 5 horas.

**3º** Repita os passos 1 e 2 por 3 a 5 ciclos para atingir a capacidade nominal da bateria.

## MANUTENÇÃO

• Certifique-se de que a máquina esteja desligada durante qualquer manutenção no motor.

• Limpe regularmente a máquina com pano úmido e sabão líquido, preferencialmente após cada uso.

• Não utilize solventes como gasolina, álcool, água de amônia ou detergentes agressivos, pois podem danificar as partes plásticas.

• A máquina não necessita de lubrificação adicional.

• Em caso de falhas, especialmente após o uso de peças, procure uma assistência técnica autorizada.

## MEIO AMBIENTE

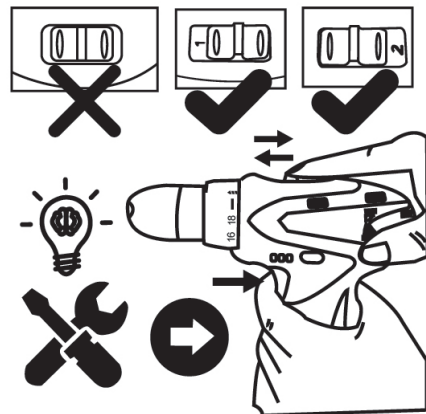
• A máquina é acondicionada em embalagem protetora para evitar danos durante o transporte.

• A maioria dos materiais da embalagem é reciclável.

• Descarte os materiais de embalagem em locais apropriados para reciclagem.

Modelo	KPF-3521-I
Tensão Nominal	21 V
Velocidade (Rotação)	0-400 / 0-1400 rpm
Torque Máximo	35 N.m
Mandril	10 mm
Ajuste de Torque	Sim (multinível)
Capacidade da Bateria	2,0 Ah
Função Impacto	Sim

## DICAS DE OPERAÇÃO



## CARACTERÍSTICAS

1. Mandril de aperto rápido
2. Seletor de níveis de torque
3. Seletor de funções
4. Luz de LED integrada
5. Inversor de rotação (direita/esquerda)
6. Gatilho com controle de velocidade
7. Bateria 21 V - 2,0 Ah (ions de lítio)



### ADVERTÊNCIAS

O uso da ferramenta oferece riscos. Utilize sempre EPIs, luvas adequadas e mantenha-a fora do alcance de crianças e animais.

## MONTAGEM

### ATENÇÃO!

Sempre mantenha a Parafusadeira/Furadeira com o botão de inversão de rotação na posição neutra (intermediária) ao encaixar ou remover a bateria.

Para instalar a bateria, insira-a na parte inferior da ferramenta até ouvir um clique. Certifique-se de que a bateria esteja firmemente travada pelo botão de trava localizado no centro.

### Importante:

Não utilize força ao inserir a bateria. Se ela não deslizar facilmente, está sendo inserida de forma incorreta.

Para removê-la, pressione o botão de trava localizado na parte central da bateria e puxe-a para fora.

A bateria é fornecida parcialmente carregada. Recomenda-se utilizá-la até a descarga completa antes de realizar a primeira carga total.

Utilize somente carregadores compatíveis com baterias de íons de lítio (Li-ion) da sua ferramenta elétrica.

## Procedimento de Carga:

1º Conecte o cabo de alimentação à tomada da rede elétrica e a outra extremidade à entrada DC localizada na bateria.

2º A carga total será concluída em aproximadamente 3 horas.

3º Após a carga, desconecte o carregador da tomada.

## ATENÇÃO!

a) O carregador fornecido é exclusivo para a bateria Kanit. Não o utilize com outras baterias ou marcas.

b) Caso a bateria não atinja carga total nas primeiras utilizações, isso é normal. A capacidade total será atingida após alguns ciclos completos de carga e descarga.

c) Se a luz indicadora de carga piscar alternadamente nas cores verde e vermelha, significa que há um problema. Verifique se os terminais estão limpos e se a bateria não está danificada ou desgastada.

## TROCA DE ACESSÓRIOS

### ATENÇÃO!

Antes de qualquer intervenção na ferramenta, certifique-se de que ela está desligada e com a bateria removida.

a) Gire a luva do mandril no sentido anti-horário (esquerda) para abrir os mordentes.

b) Introduza o acessório (bit) no mandril o mais profundamente possível.

c) Gire a luva no sentido horário para apertar e fixar o acessório. Certifique-se de que esteja bem preso.

d) Para remover o bit, gire a luva no sentido anti-horário (esquerda). Retire o bit assim que os mordentes estiverem abertos.

## OPERAÇÃO

1. LIGAR: Para ligar a ferramenta, pressione o gatilho (interruptor). Para operação contínua, mantenha-o pressionado.

2. DESLIGAR: Para desligar, solte o gatilho.

**3. ALTERAÇÃO DO SENTIDO DE ROTAÇÃO:**

Esta ferramenta possui um botão de reversão para alterar o sentido de rotação.

- Desloque o botão para a direita para rotação no sentido anti-horário (remoção de parafusos).
- Desloque o botão para a esquerda para rotação no sentido horário (aperto de parafusos).
- Quando o botão estiver na posição neutra (intermediária), a ferramenta estará travada e não poderá ser acionada.

**AJUSTE DE TORQUE**

O torque pode ser ajustado em 18+1 posições, girando o anel de ajuste de torque até que a graduação desejada alinhe-se com o ponteiro no corpo da ferramenta.

- O torque mínimo corresponde ao número 1 alinhado ao ponteiro.
  - O torque máximo corresponde ao símbolo “\*” alinhado ao ponteiro.
- Antes de iniciar a operação, recomenda-se testar o ajuste em um material similar para determinar a aplicação adequada.

**INSTRUÇÕES DE OPERAÇÃO****Operação de aparafusamento:**

Selecione o torque adequado para a aplicação. Posicione a ponta na cabeça do parafuso e pressione o gatilho. Acione a ferramenta até que o parafuso esteja firmemente fixado na peça de trabalho.

**CUIDADO**

Certifique-se de que a ponta esteja devidamente encaixada na cabeça do parafuso. Caso contrário, o parafuso e/ou o bit podem ser danificados.

Ao aparafusar em madeira, recomenda-se realizar furos-pilotos para facilitar o trabalho e evitar que a peça se rache.

**OPERAÇÃO DE PERFURAÇÃO**

**1.** Gire o seletor de torque para a posição de perfuração (símbolo de broca).

**• Perfuração em Madeira:**

Para melhores resultados, utilize brocas para madeira com ponta centradora.

**• Perfuração em Metal:**

Para evitar que a broca escorregue ao iniciar a perfuração, utilize um punção e martelo para marcar o ponto exato. Posicione a broca sobre o ponto marcado e inicie a perfuração. Ao perfurar metais, utilize lubrificante de corte.

Exceções: ferro fundido e latão devem ser perfurados a seco.

**• Perfuração em Alvenaria:**

Ajuste o seletor de função para a posição impacto (símbolo de martelo). Para outros materiais, mantenha o seletor na posição de perfuração contínua (sem impacto).

**CUIDADO**

**a)** Aplicar pressão excessiva sobre a ferramenta não aumenta a velocidade de perfuração. Pelo contrário, pode danificar a broca, reduzir o desempenho e sobrecarregar o motor da ferramenta.

**b)** Durante a perfuração, uma força significativa é exercida sobre a ferramenta, especialmente no momento em que a broca penetra o material. Segure a ferramenta com firmeza e redobre a atenção neste momento.

**c)** Caso a broca fique travada, inverta o sentido de rotação para soltá-la. Importante: a ferramenta deve ser ligada novamente apenas após estar seguramente posicionada de preferência com a peça fixada em uma morsa ou dispositivo de fixação similar para evitar acidentes ou danos.

**LIMPEZA E MANUTENÇÃO**

**1.** Coloque o botão de reversão na posição neutra (intermediária) antes de realizar qualquer intervenção na ferramenta, como troca de acessórios, manutenção, transporte ou armazenamento. Isso evita o acionamento acidental do interruptor, o que pode causar acidentes ou lesões.

2. Sempre remova o carregador da tomada e retire a bateria antes de realizar qualquer limpeza ou manutenção.

3. A Parafusadeira/Furadeira a Bateria não requer manutenção interna por parte do usuário.

4. Mantenha a ferramenta sempre limpa, seca e livre de óleo ou graxa.

5. Realize a limpeza imediatamente após o uso, evitando acúmulo de sujeira.

6. Não permita a entrada de líquidos na ferramenta. Utilize apenas flanela ou pano seco para limpar a carcaça.

7. Não utilize gasolina, solventes ou produtos químicos agressivos, pois podem danificar as partes plásticas do equipamento.

8. Guarde a ferramenta, este manual de instruções e os acessórios (quando aplicável) na embalagem original, mantendo tudo organizado e pronto para uso futuro.

### DICAS PARA AUMENTAR A VIDA ÚTIL DA BATERIA

1. Carregue a bateria em temperatura ambiente, entre 10 °C e 40 °C.

2. Não armazene a bateria totalmente descarregada, pois isso pode comprometer sua capacidade e dificultar o carregamento futuro.

3. Caso a bateria permaneça sem uso por mais de 6 meses, realize uma carga completa para preservar sua vida útil.

4. Descarte correto: Leve baterias usadas a uma assistência técnica autorizada ou a um ponto de coleta certificado para reciclagem.

### INSTRUÇÕES DO CARREGAMENTO DA BATERIA

• A fonte bivolt possui seleção automática de voltagem para redes elétricas de 100 V a 240 V, 50 ou 60 Hz.

• Conecte o cabo de alimentação à tomada da rede elétrica e a outra extremidade à entrada DC localizada na bateria.

### NOTA

As especificações deste manual podem ser alteradas sem aviso prévio.

**Importado por: 67.647.412/0003-50**

**Distribuído por: 32.742.026/0001-00**

### ENCOMENDA DE PEÇAS PARA REPOSIÇÃO

Para solicitar peças de reposição, informe os seguintes dados:

- Modelo do Equipamento
- Código do Equipamento
- Número de Identificação do Equipamento (Versão)
- Código da Peça de Reposição

Para mais informações, reporte de falhas ou dificuldades no uso do produto, entre em contato conosco pelo site: [www.kanit.com.br](http://www.kanit.com.br)

## Certificado de Garantia

Prezado (a) Cliente,

(I). Exclusivamente no território brasileiro, este produto conta com garantia contratual complementar à garantia legal, conforme previsto no artigo 50 do Código de Defesa do Consumidor (Lei nº 8.078/90). O período da garantia contratual é de 90 (noventa) dias, contados exclusivamente a partir do término da garantia legal, que tem duração de 90 (noventa) dias conforme artigo 26, inciso II, do mesmo Código. A garantia legal é contabilizada a partir da data da compra (data de emissão da Nota Fiscal ou do Cupom Fiscal), sendo válida somente se o produto for montado e utilizado conforme as orientações do Manual de Instruções que acompanha o equipamento.

(II). A assistência técnica inclui mão de obra e substituição de peças sem custo, para reparo de defeitos comprovadamente de fabricação, exclusivamente dentro do prazo de garantia acima e somente no território brasileiro.

Para acionamento da garantia, é indispensável apresentar:

- Nota Fiscal ou Cupom Fiscal original, sem emendas, adulterações ou rasuras.
- Este Certificado de Garantia.

Informações sobre Assistência Técnica Credenciada Kanit:

Acesse o site: **[www.kanit.com.br](http://www.kanit.com.br)**

Horário de atendimento:

- Segunda a quinta-feira: 8h às 18h30
- Sexta-feira: 8h às 18h

### A GARANTIA NÃO COBRE:

- Remoção e transporte do produto para análise ou conserto.
- Despesas de deslocamento do técnico até o local do equipamento.
- Desempenho insatisfatório decorrente de instalação em rede elétrica inadequada ou falhas na montagem/instalação.
- Defeitos ou danos causados por queda, agentes químicos, água, mau uso, adulteração, ou eventos fortuitos (raios, excesso de umidade, calor, etc.).
- Alterações ou adaptações que modifiquem a configuração original do produto.
- Instalação de itens não oficiais ou incompatíveis que prejudiquem o funcionamento.
- Danos por uso inadequado em desacordo com o manual de instruções.
- Reparos realizados por mão de obra não autorizada pelo fabricante.
- Defeitos ou danos causados por oxidação devido ao desgaste natural em regiões litorâneas ou por derramamento de líquidos.

### CONDIÇÕES QUE ANULAM A GARANTIA:

- Mau uso, instalação ou utilização fora das recomendações do manual.
- Violação dos lacres do produto; sinais de abertura, ajuste, conserto, destravamento; quedas, batidas ou pancadas; modificações no circuito por pessoa não autorizada; adulteração da identificação do produto ou da nota fiscal.

[www.kanit.com.br](http://www.kanit.com.br)

**Kanit**

© 2025 Kanit | Sujeito a modificações e erros técnicos. Pode conter imagens meramente ilustrativas de produtos e acessórios.