

Manual de Instruções

Serra Circular de Bancada

KSB-2518

Artigo: KSB2518000A1/KSB2518000A2

⚠ Atenção!

Este manual de instruções é válido para ambas as versões do equipamento: 127 V e 220 V.

Kanit



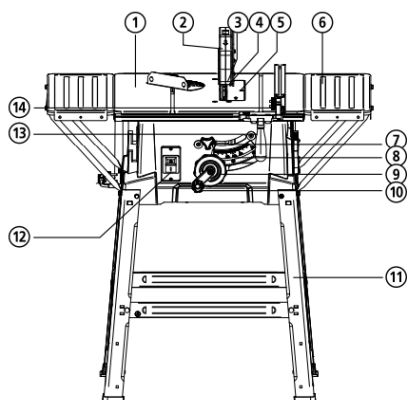
UTILIZAÇÃO ADEQUADA

A Serra Circular de Bancada é a ferramenta ideal para quem busca praticidade e precisão. Com design compacto e potência de 1.800 w, ela realiza cortes retos e precisos em materiais como tábuas, painéis e compensados. Além disso, é perfeita para cortes angulares e otimiza o trabalho ao oferecer excelente capacidade de ripagem, garantindo mais eficiência no dia a dia.

A utilização correta do equipamento é essencial para o desempenho seguro e eficiente, conforme especificado neste manual.

Itens inclusos:

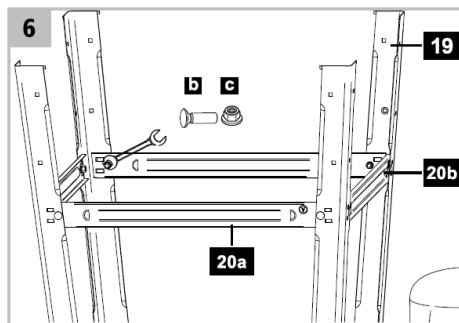
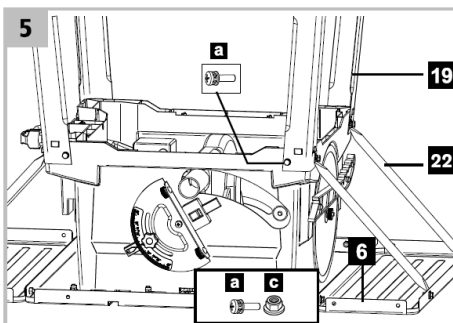
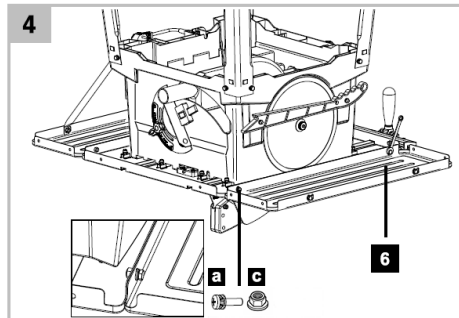
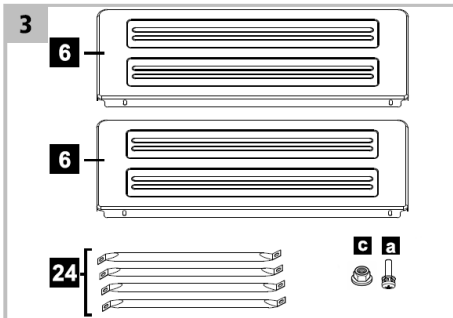
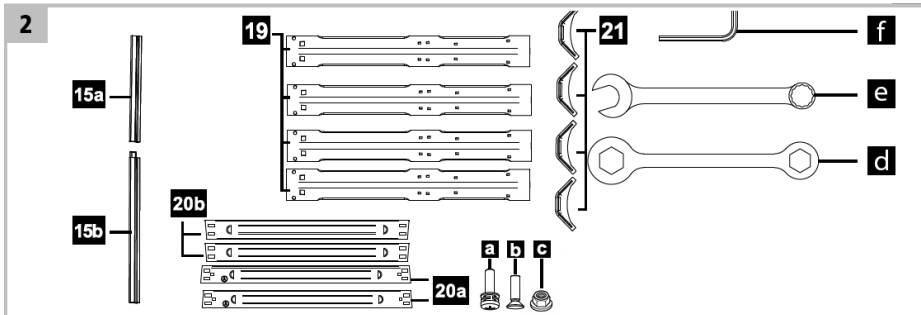
- 1 Serra Circular de Bancada
- 1 Disco de Serra
- 1 Guia Paralela
- 1 Transferidor
- 1 Haste de Empurrar
- 2 Extensões de Mesa
- 1 Transferidor de Grau
- 1 Guarda de Proteção do Disco
- 3 Chaves
- 4 Pés de Apoio
- 4 Pés de Borracha
- 1 Manual de Instruções

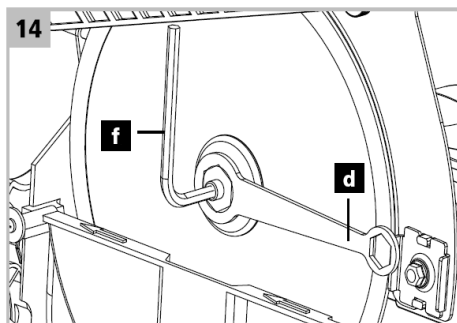
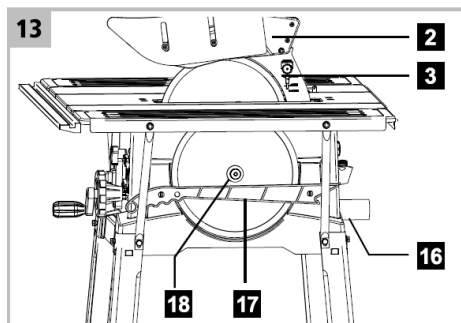
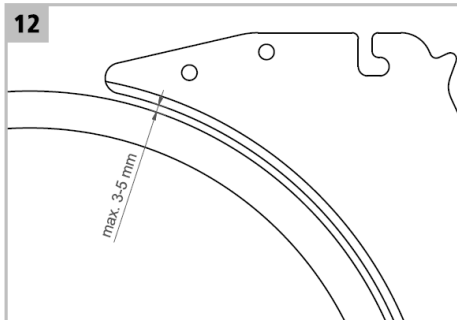
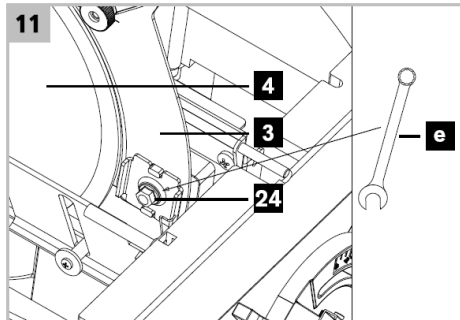
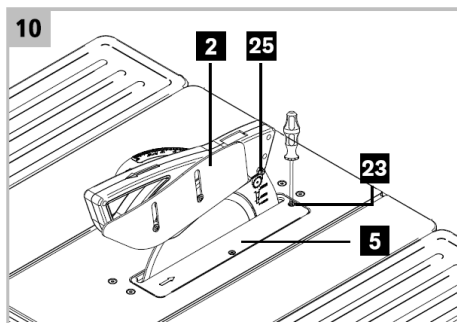
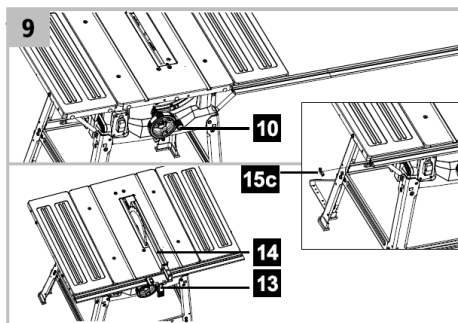
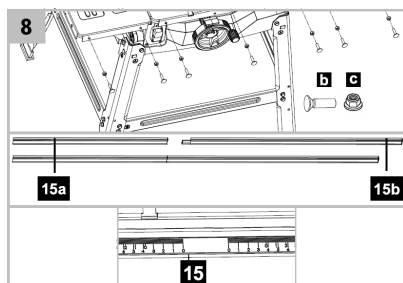


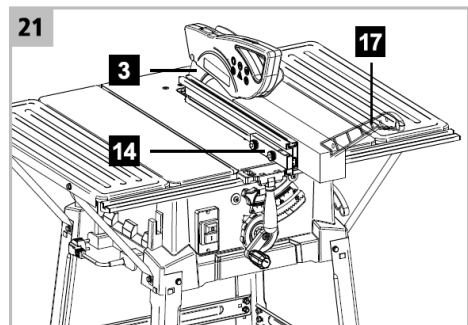
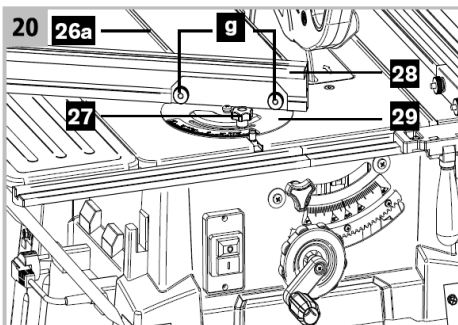
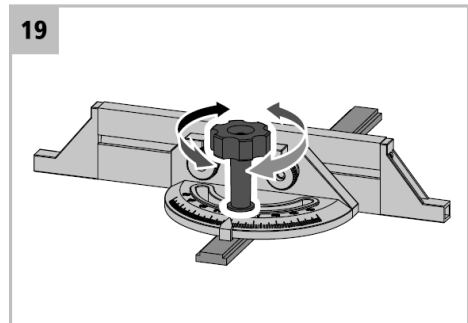
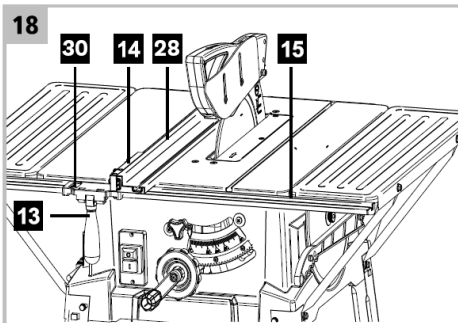
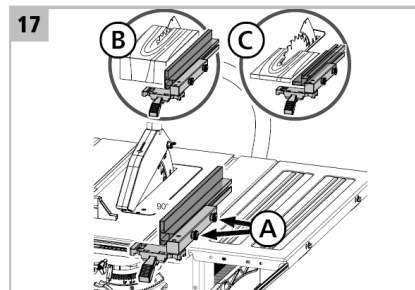
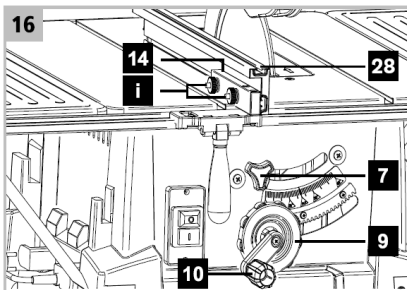
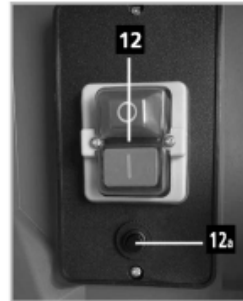
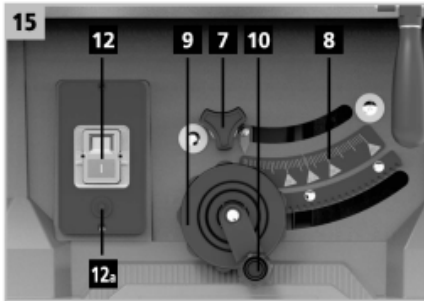
IDENTIFICAÇÃO

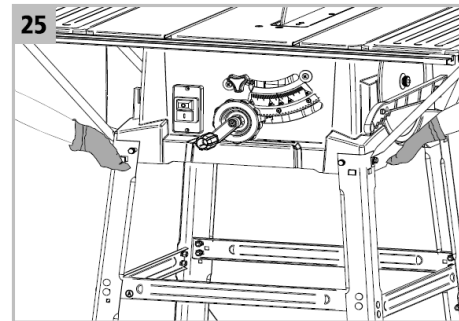
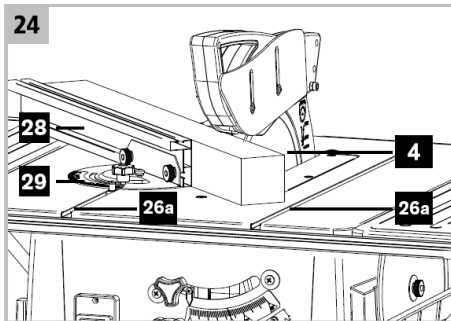
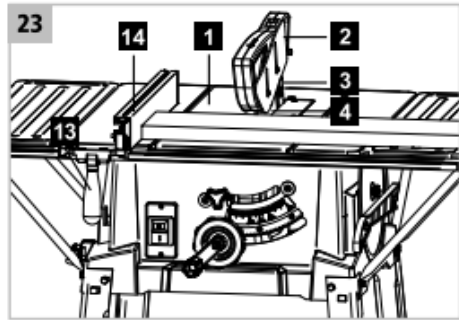
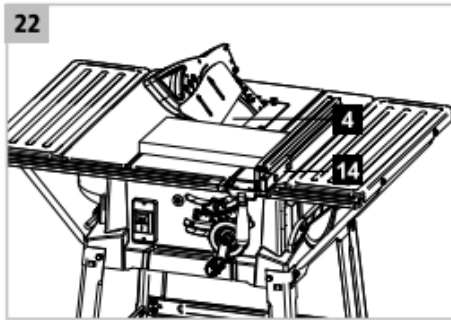
1. **Mesa da Serra**
2. **Proteção da Lâmina**
3. **Cunha Separadora**
4. **Lâmina da Serra**
5. **Placa da Mesa**
6. **Extensão da Mesa da Serra**
7. **Trava da Roda de Ajuste de Ângulo**
8. **Ajuste do Ângulo de Inclinação**
9. **Manivela de Ajuste de Ângulo**
10. **Alavanca de Ajuste de Curso**

11. Pés (Estrutura de Apoio)
12. Interruptor
 - 12-a. Botão do Disjuntor
13. Alavanca de Trava da Régua Guia









- 14. Régua Guia**
- 15. Régua da Guia com Escala**
 - 15-a. Régua da Guia – Curta**
 - 15-b. Régua da Guia – Longa**
 - 15-c. Tampa da Guia (Capa da Régua)**
- 16. Adaptador para Aspiração de Pó**
- 17. Empurrador**
- 18. Montagem da Lâmina da Serra (Eixo e Flanges)**
- 19. Pés (Estrutura de Apoio)**
 - 20-a. Travessas dos Pés – Longas**
 - 20-b. Travessas dos Pés – Curtas**
- 21. Capas de Borracha Para os Pés**
- 22. Suporte da mesa da serra**
- 23. Parafuso de inserção da mesa da serra**
- 24. Parafuso espaçador**
- 25. Parafuso do protetor da lâmina da serra**
- 26a. Ranhura guia da régua angular**

- 26b. Ranhura guia da régua angular**
- 27. Parafuso de montagem da régua angular (ajuste de ângulo)**
- 28. Régua angular**
- 29. Suporte da régua angular**
- 30. Tampa plástica do guia deslizante da régua**
- 30a. Tampa plástica do parafuso**
 - a. Parafusos de cabeça sextavada interna, 16 unidades**
 - b. Parafuso escareado, 16 unidades**
 - c. Porca autoblocante, 24 unidades**
 - d. Chave estrela 10**
 - e. Chave de boca 10**
 - f. Chave Allen 6**
 - g. Batente transversal com porca**

ESPECIFICAÇÕES

| CÓDIGO | KSB2518000A1 |
|-------------------------------|----------------------|
| Tensão | 127 V |
| Frequência | ~50/60 Hz |
| Potência | 1.800 w |
| Rotação (sem carga) | 4.800 rpm |
| Dimensões da Lâmina | 254 x 30 x 2.8 – 24T |
| Dimensão da Extensão Lateral | 150 x 580 mm |
| Dimensão da Extensão Traseira | 540 x 250 mm |
| Inclinação | 0° a 45° |
| Capacidade de Corte em 45° | 63 mm |
| Capacidade de Corte em 90° | 83 mm |

| CÓDIGO | KSB2518000A2 |
|---------------|---------------------|
| Tensão | 220 V |
| Frequência | ~50/60 Hz |
| Potência | 1.800 w |

| | |
|-------------------------------|----------------------|
| Rotação (sem carga) | 4.800 rpm |
| Dimensões da Lâmina | 254 x 30 x 2.8 – 24T |
| Dimensão da Extensão Lateral | 150 x 580 mm |
| Dimensão da Extensão Traseira | 540 x 250 mm |
| Inclinação | 0° a 45° |
| Capacidade de Corte em 45° | 63 mm |
| Capacidade de Corte em 90° | 83 mm |

SEGURANÇA

ATENÇÃO!

Leia atentamente todas as instruções antes de utilizar o equipamento. O não cumprimento das orientações abaixo pode causar choque elétrico, incêndio e/ou ferimentos graves.

- Certifique-se de que a ferramenta esteja desligada antes de conectá-la à fonte de energia. O acionamento acidental pode causar acidentes.
- Utilize somente plugues compatíveis com as tomadas. Não modifique o plugue.
- Não puxe o cabo para desligar a ferramenta.
- Ao usar a ferramenta ao ar livre, utilize extensões específicas para uso externo.
- Evite roupas largas, acessórios ou cabelos soltos, pois podem ser puxados por partes móveis.
- Certifique-se de que a tensão da rede elétrica corresponde à indicada na ferramenta.
- Em caso de funcionamento anormal (ruídos, odores, superaquecimento), desligue a ferramenta imediatamente.
- Utilize apenas acessórios originais ou compatíveis recomendados pelo fabricante.
- Não permita o uso da ferramenta por pessoas não capacitadas.
- Ferramentas elétricas devem ser mantidas fora do alcance de crianças.
- Não exponha o equipamento à água ou chuva.
- Não subestime os riscos apenas por já estar acostumado à ferramenta. A confiança excessiva pode causar acidentes graves.

MANUTENÇÃO

Para garantir o desempenho e a durabilidade das suas ferramentas, é recomendável realizar manutenções periódicas.

Uso frequente/intensivo: manutenção recomendada entre 3 e 6 meses.

Uso moderado/ocasional: manutenção recomendada entre 6 e 12 meses.

- **Lubrificação:** aplicação e renovação de lubrificantes adequados para engrenagens, eixos e rolamentos.
- **Inspeção mecânica:** verificação e limpeza das engrenagens, eixos, rolamentos, carcaças e demais componentes mecânicos.
- **Inspeção elétrica:** verificar as condições do motor e do cabo de alimentação a fim de assegurar o correto funcionamento da ferramenta.
- **Testes funcionais:** verificação da operação mecânica e elétrica da ferramenta para assegurar o desempenho esperado.

LIMPEZA

- Remova regularmente **poeira e resíduos** das entradas e saídas de ar da ferramenta.
- Mantenha os **cabos limpos, secos e livres de óleo ou graxa** para evitar danos e riscos elétricos.
- Utilize **apenas sabão neutro e pano úmido** para limpeza da ferramenta.

Atenção: evite o uso de **agentes químicos agressivos** ou **solventes** que possam danificar componentes plásticos e partes isolantes da ferramenta.

Nunca utilize **solventes inflamáveis ou combustíveis** próximos às ferramentas, para evitar risco de incêndio ou explosão.

MEIO AMBIENTE

- A máquina é acondicionada em embalagem protetora para evitar danos durante o transporte.
- A maioria dos materiais da embalagem é reciclável.
- Descarte os materiais de embalagem em locais apropriados para reciclagem.



ADVERTÊNCIAS

O uso da ferramenta oferece riscos. Utilize sempre EPIs, luvas adequadas e mantenha-a fora do alcance de crianças e animais.

DESCRIÇÃO DAS PEÇAS

Interruptor LIGA/DESLIGA

- Botão verde – para ligar o motor da serra
- Botão vermelho – para desligar o motor da serra

Proteção do Disco

A proteção deve sempre cobrir o disco da serra durante o uso.

Extensão da Mesa da Serra

Fornece suporte adicional ao cortar uma peça larga.

Cunha Separadora

Parte metálica do conjunto da proteção do disco que ajuda a manter o corte aberto e evita contragolpes.

Alavanca de Ajuste de Curso / Manivela de Ajuste de Ângulo

Localizada na parte frontal do equipamento.

- Utilize a alavanca para abaixar e levantar o disco, ajustar a profundidade de corte ou substituir o disco.
- Use a manivela para ajustar o ângulo de inclinação (inclinação do disco em relação à mesa).

Régua de Ângulo (transferidor de grau)

A régua de ângulo (transferidor) guia a peça para cortes transversais e oblíquos.

Régua Guia

Régua metálica para guiar a peça no corte longitudinal. É fixada com uma alavanca de segurança.

MONTAGEM

O equipamento foi parcialmente montado na fábrica. Para concluir a montagem da sua máquina, siga as instruções abaixo.

⚠ Ao montar, não aperte totalmente as porcas e parafusos; faça apenas um aperto leve até que isso seja solicitado nas instruções abaixo. Certifique-se de que todas as peças estejam devidamente niveladas antes do aperto final.

EXTENSÃO DA MESA DA SERRA (fig. 2-5)

1. Vire o corpo da serra com a mesa para baixo e coloque-a sobre uma superfície plana (FIG. 4).
2. Fixe as duas extensões da mesa ao corpo da serra (FIG. 4 / PEÇA 6) e alinhe os furos. Passe os parafusos por esses furos, coloque as arruelas de pressão e aperte as porcas.
3. Pelo lado interno, coloque os suportes da mesa da serra sobre a extensão (FIG. 5 / PEÇA 24) e fixe-os com quatro parafusos (passe os parafusos pelo lado externo, monte as arruelas de pressão com as porcas pelo lado interno).

Não fixe os suportes do outro lado ao corpo da serra! Eles devem ser montados junto com os pés.

MONTAGEM DOS PÉS (fig. 2+5)

1. Os pés são intercambiáveis lateralmente (todos são iguais).
2. Coloque o pé (FIG. 5 / PEÇA 19) no corpo da máquina, encaixe-o nas saliências do corpo, alinhe os furos e fixe o pé com um parafuso de cabeça sextavada. (Coloque a arruela de pressão pelo lado interno e aperte a porca.)
3. Passe o segundo parafuso pela travessa da extensão da mesa e atravesse os pés e o corpo da máquina.
4. Coloque a arruela de pressão pelo lado interno e aperte a porca.
5. Monte os outros 3 pés da mesma forma.

TRAVESSAS DOS PÉS (fig. 2+6)

1. As travessas possuem dois comprimentos diferentes (FIG. 6 / PEÇAS 20A + 20B).
2. Coloque a travessa do comprimento adequado pelo lado interno dos pés e alinhe os furos. Insira os parafusos pelo lado externo. Coloque as arruelas de pressão pelo lado interno e aperte as porcas.
3. Monte as outras 3 travessas da mesma forma.

SUPORTES DOS PÉS (fig. 2+7)

1. Fixe os suportes antitombamento (FIG. 7 / PEÇA 22) da mesma forma que montou as travessas dos pés.
2. Coloque as capas de borracha nos pés.
 - Agora aperte todas as porcas e parafusos montados.
 - Coloque a máquina sobre os pés.

MONTAGEM E AJUSTE DO TRILHO DA RÉGUA GUIA (fig. 2+8-9)

1. Passe 6 parafusos para fixar o trilho da régua guia (FIG. 8 / PEÇAS 15A + 15B) pelos furos na parte frontal da mesa da serra (e sua extensão) pelo lado externo e prenda-os pelo lado interno com porcas e arruelas de pressão. Não aperte as

1. porcas ainda. (FIG. 9).
2. Gire o botão de ajuste de curso (FIG. 9 / PEÇA 10) no sentido horário até o limite (até que a lâmina da serra saia ao máximo).
3. Afrouxe a porca de trava da manivela de ajuste de ângulo (FIG. 1 / PEÇA 7). Empurre o botão de ajuste de ângulo em direção à serra e gire-o (FIG. 1 / PEÇA 9). Ajuste o ângulo para a posição 0°. Aperte novamente a porca de trava.
4. Deslize a barra guia no trilho (FIG. 9 / PEÇA 14) e fixe-a na escala na posição 0 mm, empurrando a alavanca (FIG. 9 / PEÇA 13) para baixo. Mova o cursor com a régua até que a guia encoste na lâmina da serra e aperte os parafusos do cursor.
5. Após apertar os parafusos, coloque as tampas nas duas extremidades do trilho (FIG. 9 / PEÇA 15C).
6. Coloque o suporte da régua guia com a alavanca de segurança liberada sobre o trilho (FIG. 9 / PEÇAS 13, 14) de forma que a régua fique paralela ao disco.
7. Para travar a régua guia, empurre a alavanca de bloqueio para baixo (FIG. 9 / PEÇA 13).
8. Para mover a régua guia ao longo do trilho, primeiro é necessário liberar a alavanca de segurança levantando-a para cima.

CUNHA ESPAÇADORA (fig. 9-12)

1. Desaperte os parafusos (FIG. 10 / PEÇA 25) do inserto da mesa (FIG. 10 / PEÇA 5) e remova-o.
2. Gire o botão de ajuste de curso (FIG. 9 / PEÇA 10) no sentido horário até o limite (até que a lâmina da serra saia ao máximo).
3. Afrouxe a porca de trava da manivela de ajuste de ângulo (FIG. 1 / PEÇA 7). Empurre o botão de ajuste de ângulo em direção ao corpo da serra e gire-o (FIG. 1 / PEÇA 9). Ajuste o ângulo para a posição 0°. Aperte novamente a porca de trava.
4. Afrouxe o parafuso da cunha espaçadora (FIG. 11 / PEÇA 26).
5. Coloque a cunha espaçadora no parafuso (FIG. 11 / PEÇA 3).
6. Ajuste a cunha espaçadora para uma distância máxima de 3–5 mm do disco (FIG. 12).
7. Aperte o parafuso e recoloque o inserto da mesa.

ATENÇÃO: a distância entre a lâmina da serra e a cunha separadora deve ser no máximo de 3 a 5 mm.

COBERTURA PROTETORA DA LÂMINA DE SERRA (fig. 10)

1. Coloque o protetor da lâmina (FIG. 10 / PEÇA 2) com o parafuso sobre a cunha separadora.
2. Insira o parafuso (FIG. 10 / PEÇA 27) firmemente no furo longitudinal da cunha

separadora e coloque a porca.

3. Não aperte demais o parafuso, o protetor da lâmina deve se mover livremente.

ATENÇÃO: o protetor da lâmina deve ser abaixado sobre a peça antes de iniciar a operação de corte.

CONEXÃO DO DISPOSITIVO DE SUCÇÃO (fig. 13)

1. Conecte a mangueira de sucção à saída indicada (FIG. 13 / PEÇA 16), localizada na parte inferior do corpo da máquina. Se necessário, fixe a mangueira com uma abraçadeira para evitar que ela se solte.

Nota: um aspirador doméstico convencional não é adequado como dispositivo de sucção. Utilize um aspirador multiúso ou uma máquina de extração de cavacos.

MEDIDOR DE ÂNGULO (fig. 24)

1. Insira o medidor de ângulo (FIG. 24 / PEÇA 30, 31) na ranhura da mesa (FIG. 24 / PEÇA 28 A ou 28 E) a partir da borda frontal da mesa.
2. Ajuste o ângulo desejado após afrouxar o botão serrilhado do medidor de ângulo e, em seguida, aperte-o novamente.

CONFIGURAÇÕES

Após qualquer ajuste na configuração, é recomendável fazer um corte de teste em uma peça de material de descarte.

PROFUNDIDADE DE CORTE

Gire a alavanca de ajuste do curso (FIG. 15 e 16 / PEÇA 10) para regular a altura da lâmina da serra, posicionando-a acima ou abaixo da mesa de trabalho conforme necessário. Isso define a profundidade de corte.

- Sentido anti-horário: menor profundidade de corte
- Sentido horário: maior profundidade de corte

Nota: para o correto funcionamento da sucção e maior segurança, ajuste a profundidade de corte de acordo com a espessura do material, de forma que a parte inferior do protetor da lâmina fique próxima à peça (com uma folga de aproximadamente 5 mm).

ALTERAR ÂNGULO DA LÂMINA

Nota: se o indicador de inclinação não estiver em zero quando a lâmina estiver a 90°, ajuste o indicador afrouxando o parafuso (FIG. 15 + 16 / PEÇA 7) e posicionando-o

em 0° na escala de inclinação (FIG. 15 / PEÇA 8). Aperte novamente o parafuso.

1. Afrouxe a porca estrela de travamento da manivela de inclinação (FIG. 16 / PEÇA 7).
2. Ajuste o ângulo de corte desejado na escala (FIG. 15 / PEÇA 8) girando a manivela de ajuste de inclinação (FIG. 15 + 16 / PEÇA 9) e aperte novamente a porca estrela de travamento.

TRABALHANDO COM GUIA DE CORTE

AJUSTE DE ALTURA DO GUIA

O guia de corte possui duas ranhuras para fixação, permitindo a montagem com o lado mais largo ou mais estreito:

- Monte o guia verticalmente para materiais espessos (FIG. 17 s).
 - Monte o guia na posição plana para materiais finos (FIG. 17 c).
Para soltar o guia, é necessário remover as porcas para desconectar o suporte do guia.
1. Afrouxe as duas porcas (FIG. 17 A).
 2. Deslize o guia para fora dos parafusos com ranhura e encaixe-o nos parafusos usando a segunda ranhura.
 3. Alinhe o guia e aperte as porcas.
 4. Coloque o guia sobre o trilho (FIG. 19).
O guia pode ser usado à esquerda ou à direita do suporte (pode ser deslizado sobre o trilho de ambos os lados).

AJUSTE DA LARGURA DE CORTE

- O guia deve ser usado para cortes longitudinais (FIG. 22).
- O corte pode ser ajustado para a dimensão desejada usando a escala localizada no guia.
Há duas escalas no trilho. Cada uma indica a distância entre o guia e o disco da serra (largura de corte), dependendo da forma como o guia está instalado. Sempre selecione a escala correta conforme a posição do guia:
- Guia na posição vertical: material espesso
- Guia na posição plana: material fino

AJUSTE DO GUIA DE ÂNGULO

Com o guia de ângulo, é possível obter alta precisão em cortes oblíquos.

- Há duas ranhuras na mesa da serra para deslizar o suporte do guia de ângulo (uma

de cada lado do disco) (FIG. 24 / PEÇA 28 A, 28 S).

- Para cortes transversais em ângulo de 90° (FIG. 21), qualquer uma das ranhuras pode ser usada para fixar o guia.
- No caso de cortes transversais inclinados (quando o disco está inclinado em relação à mesa), o guia deve ser colocado na ranhura à direita, de modo que o disco fique afastado do guia e das mãos (FIG. 23).

1. Afrouxe a porca estrela.
2. Gire o guia de ângulo e ajuste o ângulo desejado na escala.
3. Aperte a porca estrela.

OPERAÇÃO

10 PONTOS DE SEGURANÇA PARA TRABALHAR COM UMA SERRA DE MESA

1. Não utilize roupas largas nem joias. Cabelos longos devem estar presos.
2. Não utilize luvas de proteção durante o corte.
3. Utilize uma lâmina adequada para o material a ser cortado.
4. Utilize luvas de proteção ao manusear a lâmina da serra.
5. Limpe frequentemente a mesa da serra e a área ao redor do material cortado. Não remova resíduos da lâmina com as mãos.
6. A área de perigo é aproximadamente a largura da palma ao redor da lâmina; use o empurrador para mover o material próximo à lâmina.
7. Verifique a fixação e o ajuste da lâmina antes de iniciar o corte.
8. Trabalhe com atenção total e consciência do que acontece ao seu redor.
9. Utilize sistema de extração de pó durante o trabalho.
10. Nunca trabalhe sob efeito de álcool ou entorpecentes.

INTERRUPTOR LIGAR/DESLIGAR

(FIG. 1, 15 / ITEM 12)

1. Para ligar a serra, pressione o botão verde "I".
2. Aguarde a lâmina atingir a velocidade máxima de rotação antes de iniciar o corte.
3. Para desligar o equipamento, pressione o botão vermelho "O".
4. O motor deste equipamento é protegido por um interruptor contra sobrecarga (12A).
5. Se a corrente nominal for excedida, o disjuntor desligará o dispositivo. Após uma possível interrupção, deixe o equipamento esfriar por alguns minutos.
6. Pressione o botão do disjuntor (12A).
7. Pressione o botão verde "I" para ligar novamente o equipamento.

CORTES LONGITUDINAIS

(FIG. 21)

O corte longitudinal é quando você utiliza a serra para cortar ao longo das fibras da madeira.

Pressione uma borda da peça contra o guia paralelo enquanto o lado plano permanece sobre a mesa da serra. O protetor da lâmina deve sempre estar abaixado sobre a peça. Ao realizar um corte longitudinal, nunca permaneça na posição de trabalho alinhada com a direção do corte.

1. Ajuste o guia paralelo de acordo com a peça e a largura desejada.
2. Ligue a serra.
3. Coloque as mãos planas sobre a peça e empurre-a ao longo do guia paralelo em direção à lâmina.
4. Conduza as mãos pelo lado esquerdo ou direito (dependendo da posição do guia) apenas até a borda frontal do protetor da lâmina.
5. Sempre empurre a peça até o final da cunha separadora.
6. Fixe a peça longa para evitar que caia no final do corte.
7. Desligue a serra.
8. Não remova o pedaço cortado até que a lâmina pare de girar.

CORTANDO PEÇAS ESTREITAS

Use o empurrador ao fazer cortes longitudinais em peças com largura inferior a 120 mm. O empurrador é fornecido com a serra. Substitua imediatamente um empurrador danificado ou gasto.

1. Ajuste o guia paralelo para a largura desejada da peça.
2. Ligue a serra.
3. Empurre a peça com ambas as mãos. Sempre utilize o empurrador na área próxima à lâmina da serra.
4. Sempre empurre a peça até o final da cunha separadora.

CORTES ANGULARES

(FIG. 22)

Os cortes angulares devem sempre ser feitos utilizando o guia paralelo.

1. Ajuste a lâmina para o ângulo desejado.
2. Ajuste o guia paralelo conforme a largura e a altura da peça.
3. Realize o corte de acordo com a largura da peça.

CORTES TRANSVERSAIS E EM ÂNGULO

(FIG. 23 + 24)

1. Deslize o guia de ângulo em uma das ranhuras da mesa e ajuste para o ângulo necessário. Se quiser inclinar a lâmina, use a ranhura da direita para evitar que sua mão e o guia toquem o protetor da lâmina.
2. Pressione a peça firmemente contra o guia de ângulo.
3. Ligue a serra.
4. Empurre o guia de ângulo e a peça em direção à lâmina para realizar o corte.
5. Empurre o guia de ângulo para frente até que a peça seja totalmente cortada.
6. Desligue a serra.
7. Não remova o pedaço cortado até que a lâmina pare de girar.

TROCA DA LÂMINA DE SERRA

(FIG. 9 + 13-14)

1. Abaixee completamente a lâmina da serra na mesa girando a alavanca de ajuste de altura (FIG. 9 / PEÇA 10) no sentido anti-horário.
2. Remova o protetor da lâmina (FIG. 13 / PEÇA 2).
3. Afrouxe e remova o inserto da mesa.
4. Ajuste a inclinação da lâmina para 0°.
5. Levante o disco ao máximo girando o botão de ajuste do curso no sentido horário.
6. Remova a cunha separadora (FIG. 13 / PEÇA 3).
7. Insira a chave de boca na porca de fixação da lâmina (FIG. 14 / PEÇA F).
8. Segure o eixo de acionamento com a chave Allen (FIG. 14 / PEÇA H).
9. Afrouxe a porca girando no sentido anti-horário.
10. Segure a lâmina com uma mão e remova a porca de fixação e o flange externo da lâmina do eixo.
11. Deslize a lâmina para fora do eixo e remova-a cuidadosamente da mesa da serra.
12. Deslize uma nova lâmina para o eixo de acionamento. Observe a direção de rotação: a ponta do dente deve estar na direção da rotação (geralmente indicada na própria lâmina).
13. Posicione o flange externo da lâmina novamente no eixo.
14. Certifique-se de que o flange externo esteja corretamente encaixado.
15. Instale a porca de fixação no eixo manualmente.
16. Gire cuidadosamente a lâmina no sentido da rotação. Ela deve estar perfeitamente centralizada e não pode "oscilar".
17. Verifique a posição correta da lâmina e do flange externo; se não estiver centralizado, ajuste o alinhamento das peças.
18. Insira a chave de boca na porca de fixação da lâmina.
19. Segure o eixo com a chave Allen.
20. Aperte a porca girando no sentido horário.
21. Recoloque a cunha separadora e ajuste-a.
22. Instale o inserto da mesa e o protetor da lâmina.

NOTA

As especificações contidas neste manual estão sujeitas a alterações sem aviso prévio.

Importado no Brasil por:

CNPJ: 67.647.412/0003-50

Distribuído no Brasil por:

CNPJ: 32.742.026/0001-00

Encomenda de peças para reposição

Para solicitar peças de reposição, informe os seguintes dados:

- Modelo do equipamento
- Código do equipamento
- Número de identificação do equipamento (Versão)
- Código da peça para reposição

Para mais informações, reporte de falhas ou dificuldades no uso do produto, entre em contato conosco pelo site: **www.kanit.com.br**

CERTIFICADO DE GARANTIA

Prezado(a) Cliente,

(I). Exclusivamente no território brasileiro, este produto conta com garantia contratual complementar à garantia legal, conforme previsto no artigo 50 do Código de Defesa do Consumidor (Lei nº 8.078/90). O período da garantia contratual é de 90 (noventa) dias, contados exclusivamente a partir do término da garantia legal, que tem duração de 90 (noventa) dias conforme artigo 26, inciso II, do mesmo Código. A garantia legal é contabilizada a partir da data da compra (data de emissão da Nota Fiscal ou do Cupom Fiscal), sendo válida somente se o produto for montado e utilizado conforme as orientações do Manual de Instruções que acompanha o equipamento.

(II). A assistência técnica inclui mão de obra e substituição de peças sem custo, para reparo de defeitos comprovadamente de fabricação, exclusivamente dentro do prazo de garantia acima e somente no território brasileiro.

Para acionamento da garantia, é indispensável apresentar:

- Nota Fiscal ou Cupom Fiscal original, sem emendas, adulterações ou rasuras.
- Este Certificado de Garantia.

Informações sobre Assistência Técnica Credenciada Kanit:

Acesse o site: **www.kanit.com.br**

Horário de atendimento:

Segunda a sexta, exceto feriados, em horário comercial.

A GARANTIA NÃO COBRE:

- Remoção e transporte do produto para análise ou conserto.
- Despesas de deslocamento do técnico até o local do equipamento.
- Desempenho insatisfatório decorrente de instalação em rede elétrica inadequada ou falhas na montagem/instalação.
- Defeitos ou danos causados por queda, agentes químicos, água, mau uso, adulteração, ou eventos fortuitos (raios, excesso de umidade, calor etc.).
- Alterações ou adaptações que modifiquem a configuração original do produto.
- Instalação de itens não oficiais ou incompatíveis que prejudiquem o funcionamento.
- Danos por uso inadequado em desacordo com o manual de instruções.
- Reparos realizados por mão de obra não autorizada pelo fabricante.
- Defeitos ou danos causados por oxidação devido ao desgaste natural em regiões litorâneas ou por derramamento de líquidos.

CONDIÇÕES QUE ANULAM A GARANTIA:

- Mau uso, instalação ou utilização fora das recomendações do manual.
- Violação dos lacres do produto; sinais de abertura, ajuste, conserto, destravamento; quedas, batidas ou pancadas; modificações no circuito por pessoa não autorizada; adulteração da identificação do produto ou da nota fiscal.

www.kanit.com.br

Kanit