

Manual de Instruções

SERRA CIRCULAR

KSC-1580

Artigo: KSC1580000A1 / KSC1580000A2

Kanit



SERRA CIRCULAR KSC-1580

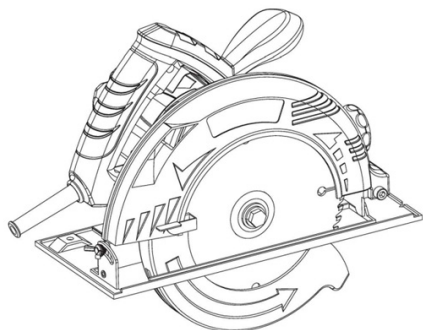
UTILIZAÇÃO ADEQUADA

A Serra Circular é uma ferramenta utilizada principalmente para cortes retos em materiais como madeira, MDF e compensado. É muito comum em marcenarias, construção civil e trabalhos de carpintaria.

A utilização correta do equipamento é essencial para o desempenho seguro e eficiente, conforme especificado neste manual.

Itens inclusos:

- 1 Serra Circular
- 1 Manual de Instruções



CÓDIGO	KSC1580000A1	KSC1580000A2
Tensão	127V	220V
Frequência	~50/60 Hz	~50/60 Hz
Potência	1.580 W	1.580 W
Velocidade (sem carga)	5.000 rpm	5.000 rpm
Diâmetro do disco	185 mm	185 mm

SEGURANÇA

ATENÇÃO!

Leia atentamente todas as instruções antes de utilizar o equipamento.

O descumprimento das orientações abaixo pode causar choque elétrico, incêndio e/ou ferimentos graves.

- Certifique-se de que a ferramenta esteja desligada antes de conectá-la à fonte de energia.

- Utilize somente plugues compatíveis com as tomadas. Não modifique o plugue.
- Não puxe o cabo para desligar a ferramenta.
- Ao usar a ferramenta ao ar livre, utilize extensões específicas para uso externo.
- Evite roupas largas, acessórios ou cabelos soltos, pois podem ser puxados por partes móveis.
- Certifique-se de que a tensão da rede elétrica corresponde à indicada na ferramenta.
- Em caso de funcionamento anormal (ruídos, odores, superaquecimento), desligue a ferramenta imediatamente.
- Utilize apenas acessórios originais ou compatíveis recomendados pelo fabricante.
- Não permita o uso da ferramenta por pessoas não capacitadas.
- Ferramentas elétricas devem ser mantidas fora do alcance de crianças.
- Não exponha o equipamento à água ou chuva.
- Não subestime os riscos apenas por já estar acostumado à ferramenta. A confiança excessiva pode causar acidentes graves.

MANUTENÇÃO

Para garantir o desempenho e a durabilidade das suas ferramentas, é recomendável realizar manutenções periódicas.

Uso frequente/intensivo: manutenção recomendada entre 3 e 6 meses.

Uso moderado/ocasional: manutenção recomendada entre 6 e 12 meses.

- **Lubrificação:** aplicação e renovação de lubrificantes adequados para engrenagens, eixos e rolamentos.
- **Inspeção mecânica:** verificação e limpeza das engrenagens, eixos, rolamentos, carcaças e demais componentes mecânicos.
- **Inspeção elétrica:** verificar as condições do motor e do cabo de alimentação a fim de assegurar o correto funcionamento da ferramenta.
- **Testes funcionais:** verificação da operação mecânica e elétrica da ferramenta para assegurar o desempenho esperado.

LIMPEZA

- Remova regularmente poeira e resíduos das entradas e saídas de ar da ferramenta.
- Mantenha os cabos limpos, secos e livres de óleo ou graxa para evitar danos e riscos elétricos.
- Utilize apenas sabão neutro e pano úmido para limpeza da ferramenta.

Atenção: evite o uso de agentes químicos agressivos ou solventes que possam danificar componentes plásticos e partes isolantes da ferramenta.

- Nunca utilize solventes inflamáveis ou combustíveis próximos às ferramentas, para evitar risco de incêndio ou explosão.

MEIO AMBIENTE

- A máquina é acondicionada em embalagem protetora para evitar danos durante o transporte.
- A maioria dos materiais da embalagem é reciclável.
- Descarte os materiais de embalagem em locais apropriados para reciclagem.



ADVERTÊNCIAS

O uso da ferramenta oferece riscos. Utilize sempre EPIs, luvas adequadas e mantenha-a fora do alcance de crianças e animais.

INSTRUÇÕES DE USO

Instalação e Remoção do Disco de Corte

Antes de realizar qualquer procedimento, desconecte o plugue da tomada para garantir a segurança.

Instalação ou Remoção do Disco de Corte

1. Desligue e desconecte da energia

- Certifique-se de que a serra está desligada e o cabo fora da tomada.

2. Pressione o botão de travamento do eixo

- Este botão impede que o eixo gire, permitindo soltar ou apertar o disco com segurança.

3. Afrouxe os parafusos com a chave

- Use a chave fornecida para soltar os parafusos que fixam o flange externo.

4. Remova o flange externo

5. Instale o novo disco de corte

- Coloque o disco na posição correta.
- Importante: verifique se a seta no disco está na mesma direção da seta no protetor da serra.

6. Recoloque o flange externo

7. Aperte o parafuso

- Use a chave para apertar firmemente o parafuso de fixação.

8. Libere o botão de travamento

- Solte o botão para permitir que o eixo gire normalmente.

9. Verifique a instalação

- Certifique-se de que o disco está bem fixado e alinhado.

OBSERVAÇÃO DE SEGURANÇA

- Nunca toque no disco enquanto a máquina estiver conectada à energia.
- Utilize sempre luvas durante a troca.
- Verifique se não há folgas antes de ligar a serra.

REMOÇÃO DO DISCO

- Para remover o disco, siga os mesmos passos na ordem inversa.

AJUSTE DA PROFUNDIDADE DE CORTE

Passo a passo para ajustar a profundidade

1. Localize a alavanca de ajuste de profundidade

- Esta alavanca está próxima à base da serra.

2. Levante a alavanca de ajuste

- Isso libera a base da serra para movimentação.

3. Ajuste a base para a profundidade desejada

- Deslize a base para cima ou para baixo conforme a espessura do material a ser cortado.
- Dica: a profundidade ideal é quando os dentes do disco ultrapassam cerca de 3 a 5 mm abaixo do material.

4. Pressione a alavanca para baixo

- Isso trava a base na posição ajustada, garantindo estabilidade durante o corte.

AJUSTE DO ÂNGULO DE CORTE

1. Localize o botão de ajuste de ângulo

- Geralmente próximo à base da serra.

2. Afrouxe o botão de ajuste

- Isso libera a base para movimentação.

3. Ajuste para o ângulo desejado

- Normalmente até 45° para cortes em esquadria.

4. Aperte novamente o botão

- Certifique-se de que está bem fixado antes de cortar.

INTERRUPTOR

• Antes de conectar à energia:

- Verifique se o botão de trava está liberado.
- Certifique-se de que o interruptor pode retornar livremente à posição desligada.

SUBSTITUIÇÃO DA ESCOVA DE CARVÃO

1. Quando substituir?

- Quando houver faíscas excessivas ou a serra não funcionar corretamente.

2. Passo a passo:

- Desconecte a ferramenta da energia.
- Use uma chave de fenda para remover a tampa da escova.
- Retire a escova desgastada.
- Instale a nova escova, garantindo que deslize livremente.
- Aperte novamente a tampa.

CERTIFICADO DE GARANTIA KANIT

Prezado(a) Cliente,

(I). Exclusivamente no território brasileiro, este produto conta com garantia contratual complementar à garantia legal, conforme previsto no artigo 50 do Código de Defesa do Consumidor (Lei nº 8.078/90). O período da garantia contratual é de 90 (noventa) dias, contados exclusivamente a partir do término da garantia legal, que tem duração de 90 (noventa) dias conforme artigo 26, inciso II, do mesmo Código. A garantia legal é contabilizada a partir da data da compra (data de emissão da Nota Fiscal ou do Cupom Fiscal), sendo válida somente se o produto for montado e utilizado conforme as orientações do Manual de Instruções que acompanha o equipamento.

(II). A assistência técnica inclui mão de obra e substituição de peças sem custo, para reparo de defeitos comprovadamente de fabricação, exclusivamente dentro do prazo de garantia acima e somente no território brasileiro.

Para acionamento da garantia, é indispensável apresentar:

- Nota Fiscal ou Cupom Fiscal original, sem emendas, adulterações ou rasuras.
- Este Certificado de Garantia.

ATENDIMENTO

Informações sobre Assistência Técnica Credenciada Kanit:

Acesse o site: www.kanit.com.br

HORÁRIO DE ATENDIMENTO

Segunda a sexta, exceto feriados, em horário comercial.

A GARANTIA NÃO COBRE

- Remoção e transporte do produto para análise ou conserto.
- Despesas de deslocamento do técnico até o local do equipamento.
- Desempenho insatisfatório decorrente de instalação em rede elétrica inadequada ou falhas na montagem/instalação.
- Defeitos ou danos causados por queda, agentes químicos, água, mau uso, adulteração ou eventos fortuitos (raios, excesso de umidade, calor etc.).
- Alterações ou adaptações que modifiquem a configuração original do produto.
- Instalação de itens não oficiais ou incompatíveis que prejudiquem o funcionamento.
- Danos por uso inadequado em desacordo com o manual de instruções.
- Reparos realizados por mão de obra não autorizada pelo fabricante.
- Defeitos ou danos causados por oxidação devido ao desgaste natural em regiões litorâneas ou por derramamento de líquidos.

CONDIÇÕES QUE ANULAM A GARANTIA

- Mau uso, instalação ou utilização fora das recomendações do manual.
- Violação dos lacres do produto; sinais de abertura, ajuste, conserto, destravamento; quedas, batidas ou pancadas; modificações no circuito por pessoa não autorizada; adulteração da identificação do produto ou da nota fiscal.

www.kanit.com.br

Kanit

© 2025 Kanit | Sujeito a modificações e erros técnicos. Pode conter imagens meramente ilustrativas de produtos e acessórios.